



COCKTAIL
MACHINE

AUTOMATYCZNY DYSTRYBUTOR DO KOKTAILI



IBC POLSKA F&P S.A. rozpoczęła swoją działalność w lutym 1995 r. od sprzedaży browarom urządzeń do wyszynku piwa w gastronomii. Na przestrzeni ostatnich niemal 30 lat nasza spółka stała się ekspertem w dziedzinie instalacji do piwa i napojów, a także jedną z nielicznych na naszym rynku firm oferujących nie tylko urządzenia ale też często bardzo skomplikowane projekty instalacji, montaż i serwis techniczny.

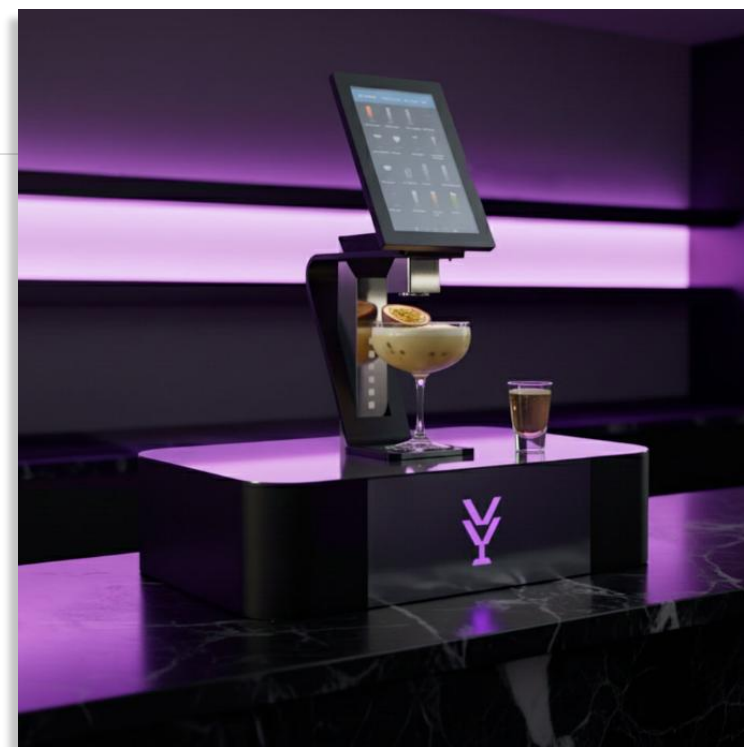
AUTOMATYCZNY DYSTRYBUTOR KOKTAJLI



COCKTAIL MACHINE to realizacja koncepcji automatycznego dystrybutora koktajli sporządzanych na bazie gotowych mieszanek syropowych i wybranych alkoholi.

Główne zalety:

- *prostota obsługi: zdjęcia koktajli, „ulubione” jako wybór zgodny z menu, etc.;
- *możliwość modyfikacji ustawień: receptury własne lub modyfikacje standardowych;
- *szybkość: koktajle mieszane są w kilkanaście sekund;
- *niezmienna jakość i powtarzalność: istotna nie tylko dla klientów sieciowych
- *optymalizacja kosztów: urządzenie istotnie odciąża lub zastępuje profesjonalnego barmana;



POWERED BY **COCKTAIL MACHINE**

AUTOMATYCZNY
DYSTRYBUTOR KOKTAJLI



COCKTAIL MACHINE: MODELE W OFERCIE 2026



GIG 8 PRO



GIG 15 PRO



GIG STATION

POWERED BY **COCKTAIL MACHINE**

AUTOMATYCZNY DYSTRYBUTOR KOKTAJLI



GIG 8 PRO

COCKTAIL
MACHINE

GiG 08 Pro to automatyczny dystrybutor koktajli wyposażony w 8 niezależnych linii doprowadzających do wielootworowej wylewki wybrane alkohole, mieszanki syropowe czy soki.

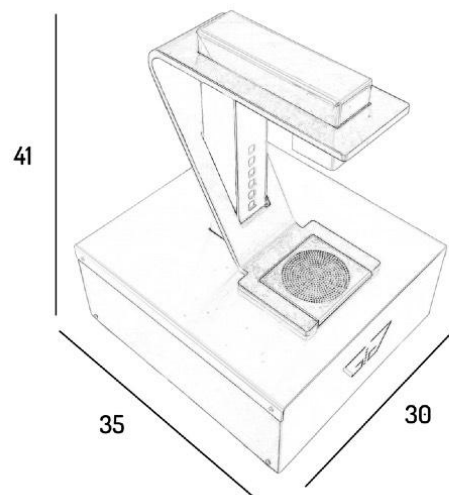
Podstawowe dane techniczne:

Wymiary: 30 x 35 x 41 cm.

Waga: 17 kg.

Napięcie: 220 V / 12V

Maks. pobór mocy: 75 W



POWERED BY **COCKTAIL MACHINE**

AUTOMATYCZNY DYSTRYBUTOR KOKTAJLI



GIG 8 PRO UNDER-COUNTER



GiG 08 Pro Under-Counter to zaprezentowany na poprzedniej stronie dystrybutor w wersji do zabudowy. Można go zainstalować na blacie baru stacjonarnego lub mobilnego.

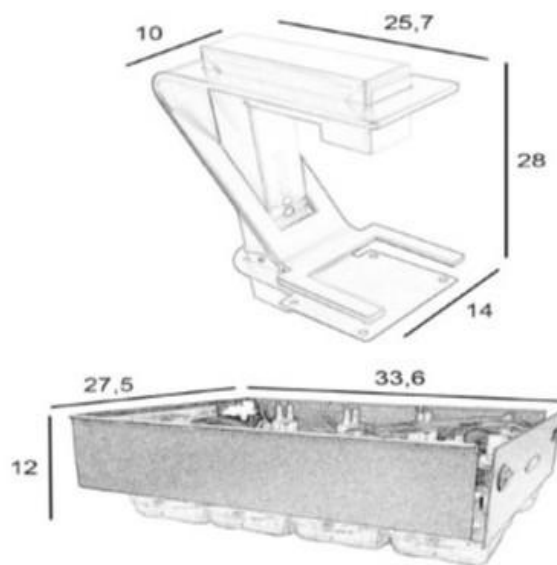
Podstawowe dane techniczne:

Wymiary: 30 x 35 x 41 cm.

Waga: 15 kg.

Napięcie: 220 V / 12V

Maks. pobór mocy: 75 W



POWERED BY **COCKTAIL MACHINE**

AUTOMATYCZNY DYSTRYBUTOR KOKTAJLI



GIG 15 PRO

COCKTAIL
MACHINE

GiG 15 Pro to automatyczny dystrybutor koktajli wyposażony w 15 niezależnych linii doprowadzających do wielootworowej wylewki wybrane alkohole, mieszanki syropowe czy soki.

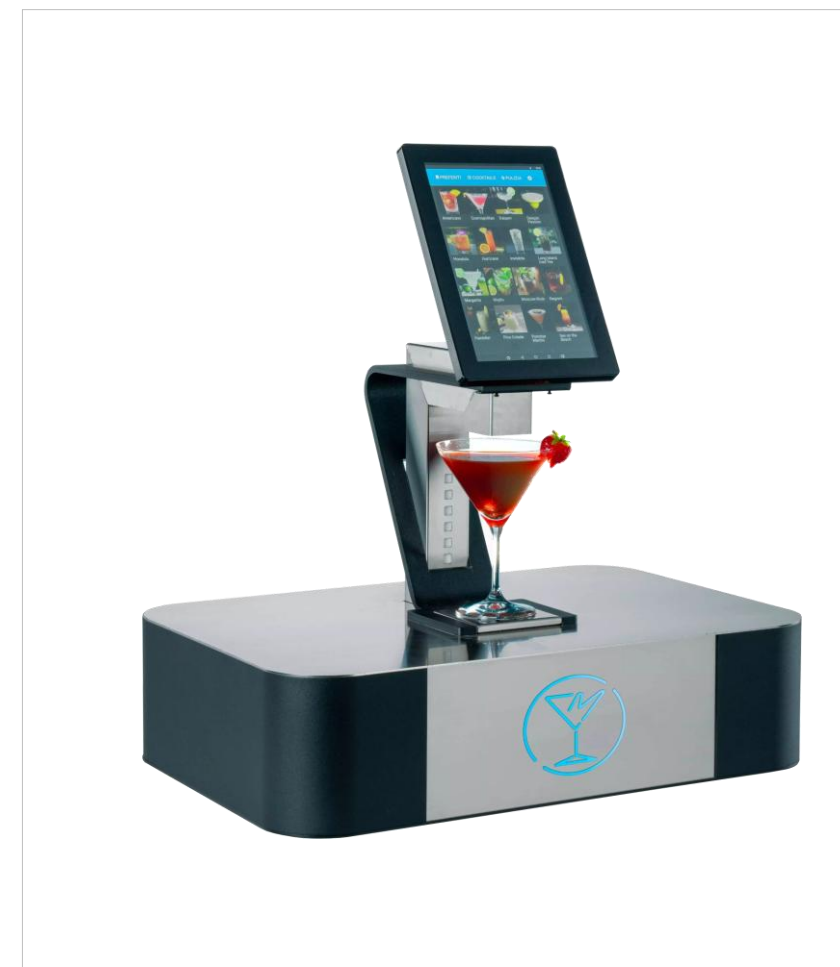
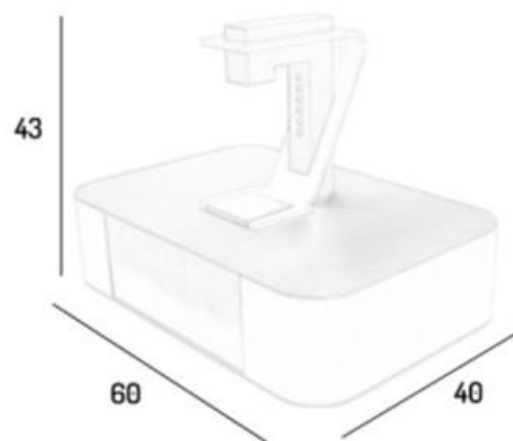
Podstawowe dane techniczne:

Wymiary: 60 x 40 x 43 cm.

Waga: 25 kg.

Napięcie: 220 V / 12V

Maks. pobór mocy: 75 W



POWERED BY **COCKTAIL MACHINE**

AUTOMATYCZNY DYSTRYBUTOR KOKTAJLI



GIG 15 PRO UNDER - COUNTER

COCKTAIL
MACHINE

GiG 15 Pro to to zaprezentowany na poprzedniej stronie dystrybutor w wersji do zabudowy. Można go zainstalować na blacie baru stacjonarnego lub mobilnego.

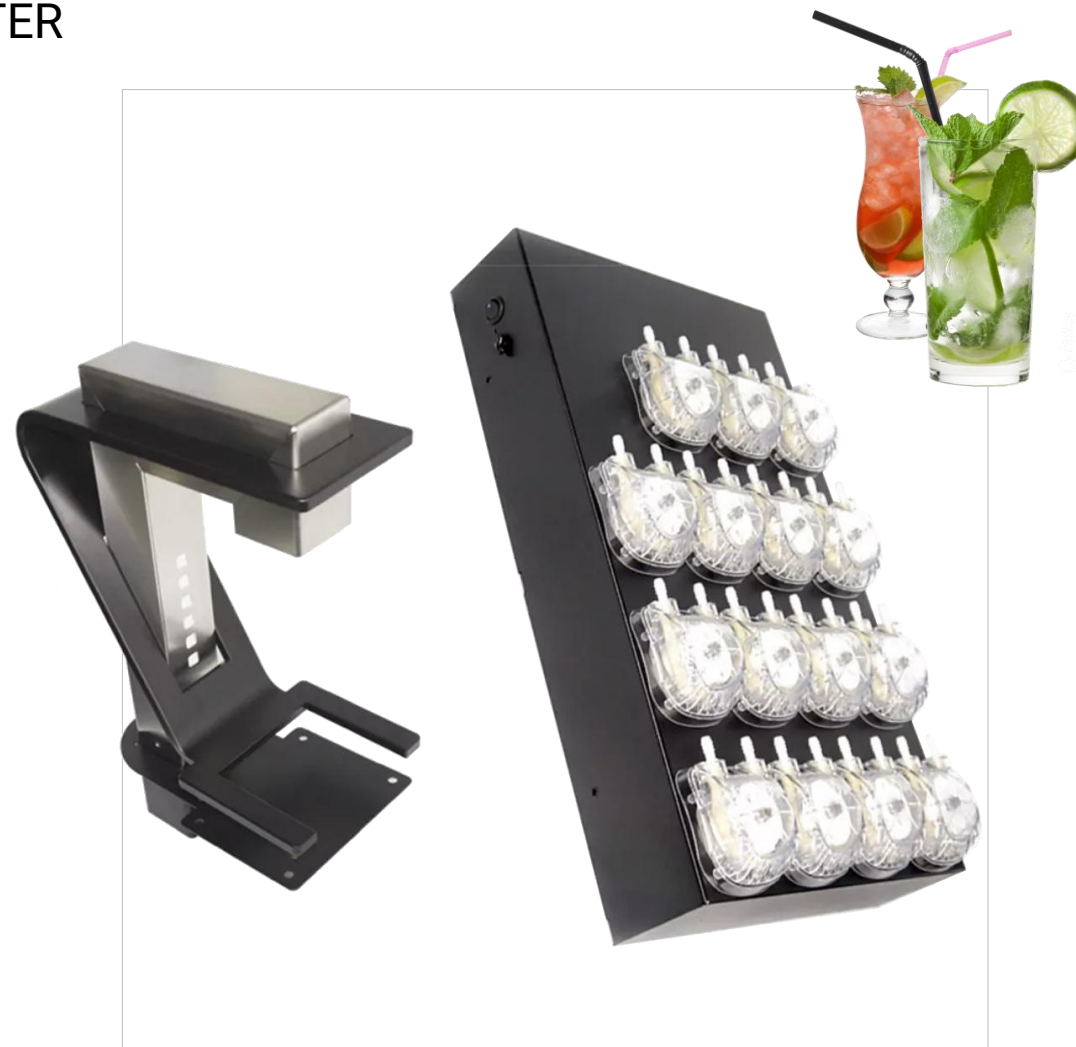
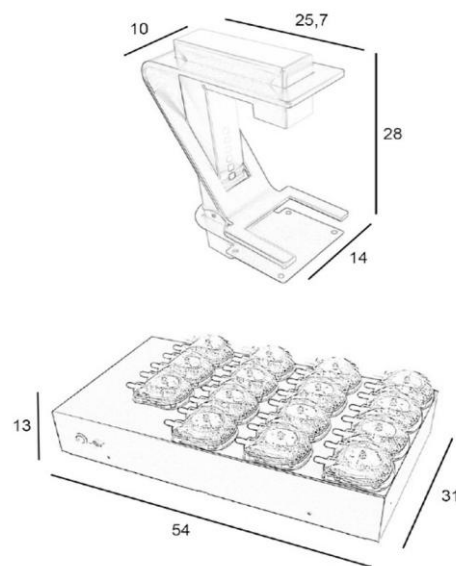
Podstawowe dane techniczne:

Wymiary: 59 x 39 x 40 cm.

Waga: 20 kg.

Napięcie: 220 V / 12V

Maks. pobór mocy: 75 W



POWERED BY **COCKTAIL MACHINE**

AUTOMATYCZNY DYSTRYBUTOR KOKTAJLI

IBC
POLSKA F&P

GIG STATION

**COCKTAIL
MACHINE**

GIG STATION to w pełni wyposażony bar mobilny do serwowania koktajli alkoholowych i bezalkoholowych. Jego głównym elementem jest prezentowany wcześniej automatyczny dystrybutor GIG 15. Z blatem zintegrowano izolowany pojemnik na lód (poj. 15 l), a wewnątrz zaprojektowano półki na kartony Bag-in-box z syropami oraz przygotowano miejsce na butelki z alkoholami

Podstawowe dane techniczne:

Wymiary: 100 x 65 x 141 cm.

Waga: 50 kg.

Napięcie: 220 V / 12V

Maks. pobór mocy: 75 W



POWERED BY **COCKTAIL MACHINE**

AUTOMATYCZNY DYSTRYBUTOR KOKTAJLI

IBC
POLSKA F&P

GOTOWE MIESZANKI W
OFERCIE 2026

**COCKTAIL
MACHINE**

 **CRANBERRY
PRIME MIX**

 **SEX ON THE BEACH
PRIME MIX**

 **PASSION
PRIME MIX**

 **MARGARITA
PRIME MIX**

 **STRAWBERRY
PRIME MIX**

 **LIME SOUR
PRIME MIX**

 **GINGER
PRIME MIX**

 **ESPRESSO MARTINI
PRIME MIX**

 **MOJITO
PRIME MIX**

 **HUGO
PRIME MIX**

 **PINA COLADA
PRIME MIX**



								
Espresso Martini	Mojito	Gin Gin Mule	Pornstar Martini	Cosmopolitan	Sex On The Beach	Passion Mojito	Strawberry Mojito	Pina Colada
Vodka, Espresso, Coffee Liqueur	Rum, Mint, Lime, Soda	Gin, Mint, Lime, Ginger	Vodka, Passionfruit, Lime, Prosecco	Vodka, Cranberry, Triple Sec, Lime	Vodka, Cranberry, Orange, Peach	Rum, Mint, Lime, Passionfruit	Rum, Strawberry, Mint, Lime, Soda	Rum, Pineapple, Coconut
								
Dark & Stormy	Cranberry Mule	Honolulu	Moscow Mule	London Mule	Woo Woo	Rum Punch	Daiquiri	Strawberry Daiquiri
Rum, Ginger, Lime	Vodka, Cranberry, Lime, Ginger	Gin, Orange, Coconut, Lime, Cranberry	Vodka, Lime Sour, Ginger	Gin, Lime Sour, Ginger	Vodka, Cranberry, Orange, Lime	Rum, Strawberry, Orange, Coconut, Lime	Rum, Lime Sour, Sugar	Rum, Strawberry, Lime Sour, Sugar
CLASSICS			CONTEMPORARY			TROPICAL		
								
Ginger Jumbo	Whisky Sour	Cucaracha	Long Island Ice Tea	Bellini	Long Beach	Passion Daiquiri	Caipiroska	Hurricane
Vodka, Passionfruit, Lime, Ginger	Whisky, Lime Sour	Tequila, Triple Sec, Passionfruit, Lime	Vodka, Gin, Rum, Triple Sec, Lime Sour, Cola	Prosecco, Orange, Peach	Gin, Vodka, Strawberry, Orange, Lime	Rum, Passionfruit, Lime sour	Vodka, Lime	Rum, Passionfruit, Strawberry, Lime
								
Kamikaze	Mint Gimlet	Acapulco	Invisible	Invisible Strawberry	Tequila Sunrise	Margarita	Strawberry Margarita	Zombie
Vodka, Triple Sec, Lime	Vodka, Mint, Lime Sour	Tequila, Lime Sour	Rum, Vodka, Gin, Triple Sec, Lime, Lemonade	Rum, Vodka, Gin, Triple Sec, Strawberry, Lemonade	Tequila, Orange, Grenadine	Tequila, Triple Sec, Lime	Tequila, Triple Sec, Strawberry, Lime	Rum, Passionfruit, Strawberry, Ginger, Lime

AUTOMATYCZNY
DYSTRYBUTOR KOKTAJLI



PRZYKŁADOWE
MOKTAILE - GIG 15 PRO

		
Virgin Mojito Mint, Lime, Sugar, Soda	Tropical Mojito Mint, Passionfruit, Lime, Soda	Virgin Colada Pineapple, Coconut, Lime
		
Virgin Espresso Coffee, Alcohol free Coffee Liquor	Kiss On The Beach Orange, Peach, Passionfruit, Soda	Cosmotini Cranberry, Lime, Soda

		
Berry Mojito Mint, Strawberry, Lime	Virgin Berry Daiquiri Strawberry, Lime, Soda	Mockstar Passionfruit, Lime, Ginger, Soda
		
Ginger Lemonade Vodka, Triple Sec, Lime	Berry Mule Vodka, Mint, Lime Sour	Virgin Pornstar Passionfruit, Lime, Soda



COCKTAIL
MACHINE

- AUTOMATYCZNY DYSTRYBUTOR DO KOKTAILI

ZAPRASZAMY DO KONTAKTU Z NAMI

Bardzo chętnie udzielimy odpowiedzi na każde Państwa pytanie



IBC POLSKA F&P S.A.

ŁOSICE 25

55-095 MIRKÓW POLSKA

tel.: +48 601 707 755

e-mail: w.slomski@ibcpolska.pl

Wszystkie zaprezentowane projekty urządzeń stanowią własność intelektualną

IBC POLSKA F&P S.A. chronioną przez prawo. Nie wolno ich kopiować,

przekazywać osobom trzecim w celu kopiowania, ani też wykorzystywać do

innych celów bez wyraźnej zgody IBC POLSKA F&P S.A.